

SCHEDA TECNICA PRODOTTO

CHEMOLLI-FIREBOLT A2.0 LONG

DESCRIZIONE DI CAPITOLATO

Rostro attivo per chiusure tagliafuoco atto ad eliminare la deformazione del punto in cui è installato, tra anta e telaio, anta e anta, anta e supporto. Corpo cilindrico metallico zincato in pezzo unico ricavato dal pieno, di dimensioni 14x52 mm, flangia di fissaggio da 25x3mm. Perno di tenuta metallico conico, diametro variabile da 5 a 3 mm, lunghezza 27.5 mm, corsa 23 mm. Molla in compressione interna con spinta di 25 N, con temperatura di esercizio fino a 540 °C, elemento scaldante da installare se necessario. Peso del dispositivo, completo di riscontro: 51 grammi. Elemento termofusibile con temperatura di innesco pari a 82° C. Fusibile optional a 110 °C.

DIMENSIONI E INGOMBRI

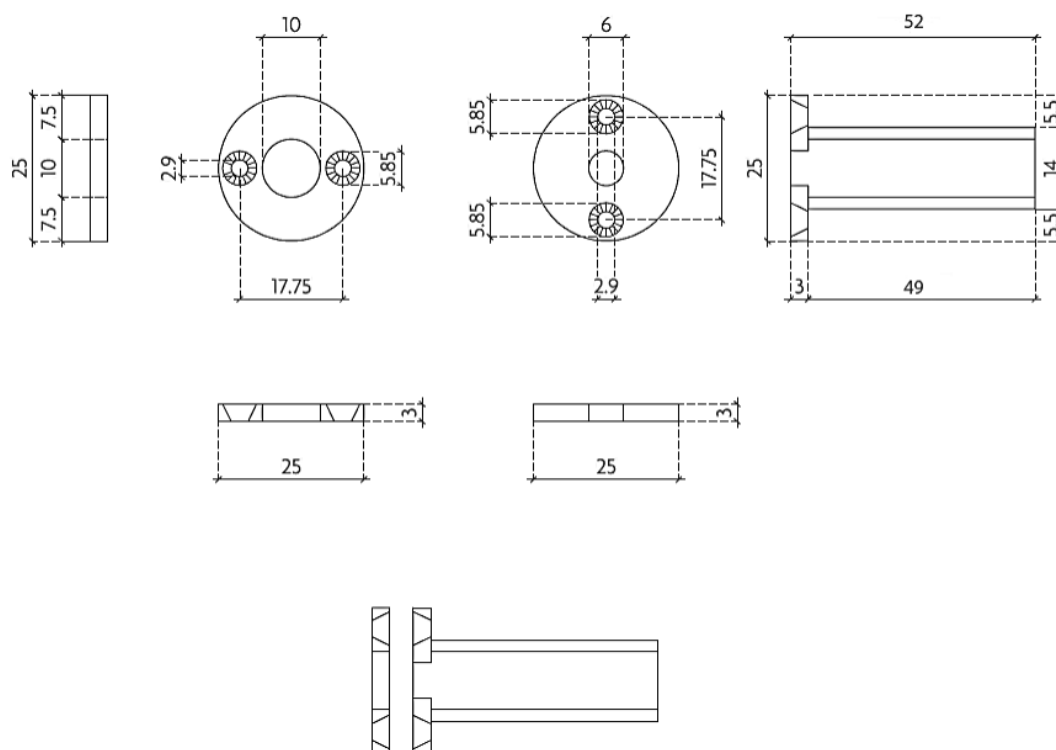


Fig. 1
 Schema quotato



SPACCATO CON IDENTIFICAZIONE DEI COMPONENTI

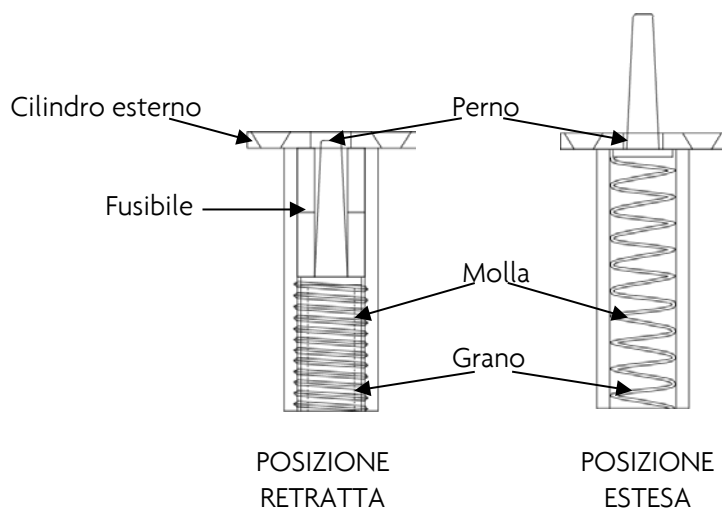
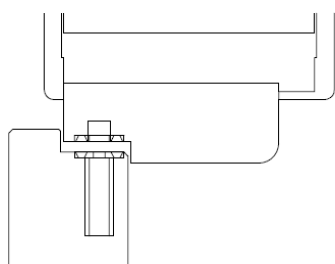


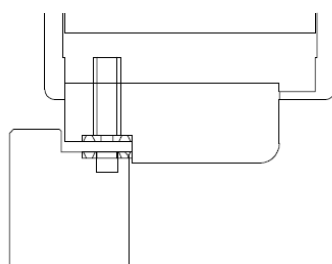
Fig. 2
Dettaglio

POSSIBILI POSIZIONAMENTI – SENZA ELEMENTO SCALDANTE

Inserito nell'anta
con riscontro sul
telaio



Inserito nel telaio
con riscontro
sull'anta



Inserito nell'anta con
riscontro sul supporto
oppure su un'altra
anta

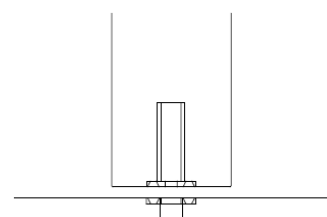


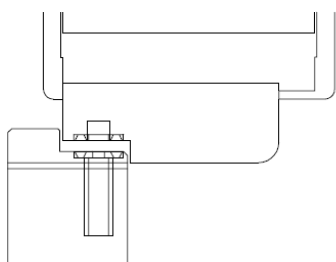
Fig. 3A
Posizioni di
installazione



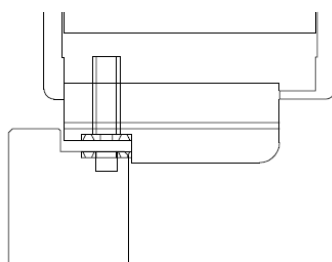
POSSIBILI POSIZIONAMENTI – CON ELEMENTO SCALDANTE

Qualora fosse necessario trasmettere più velocemente la temperatura al dispositivo CHEMOLLI-FIREBOLT A2.0 LONG è possibile utilizzare un elemento scaldante metallico da posizionare in appoggio all'elemento termofusibile. Ad esempio una barra diametro 5 mm in acciaio.

Inserito nell'anta
con riscontro sul
telaio



Inserito nel telaio
con riscontro
sull'anta



Inserito nell'anta con
riscontro sul supporto
oppure su un'altra
anta

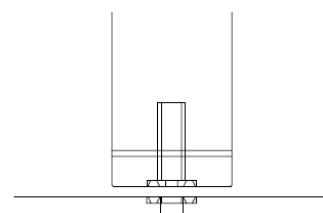


Fig. 3B
Posizioni di
installazione



CONSIGLI PER IL POSIZIONAMENTO

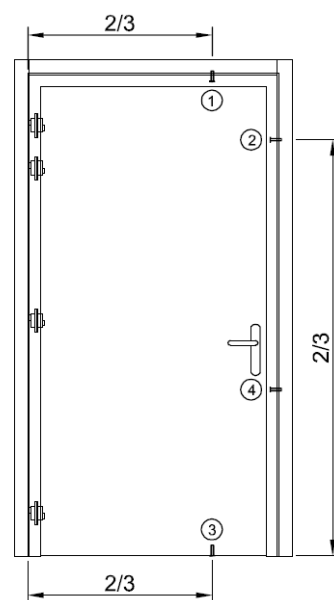
Si consiglia di posizionare il dispositivo CHEMOLLI-FIREBOLT A2.0 LONG in punti soggetti a deformazione a causa della distanza da vincoli quali cerniere, rostri fissi, serrature ed altri dispositivi di ritenuta. Valutare anche la tenuta dei vincoli nel corso dell'esecuzione della prova di resistenza, in quanto alcuni di questi, come le cerniere, potrebbero cedere durante la prova. L'esatto posizionamento va studiato in base alle caratteristiche della chiusura ed al suo comportamento al fuoco. In caso di necessità CHEMOLLI FIRE potrà consigliarVi previo analisi i possibili posizionamenti. È possibile utilizzare anche più dispositivi CHEMOLLI-FIREBOLT A2.0 LONG all'interno della stessa chiusura. È assolutamente necessario posizionare il dispositivo CHEMOLLI-FIREBOLT A2.0 LONG ed il relativo riscontro in parti della chiusura che garantiscano la corretta tenuta per tutta la durata della prova di resistenza. Il cedimento del supporto su cui sono fissati il dispositivo CHEMOLLI-FIREBOLT A2.0 LONG oppure il suo riscontro corrispondono alla mancata funzionalità del dispositivo. Va garantita inoltre la perfetta centratura del riscontro (in alcuni casi potrebbe essere consigliabile svasare o allargare il foro di riscontro) anche valutando le modalità e le tempistiche di deformazione della chiusura. Se la chiusura deforma moltissimo, può essere opportuno spostare verso la deformazione il riscontro oppure allargarne o svasarne il foro.

Si consiglia di posizionare il dispositivo CHEMOLLI-FIREBOLT A2.0 LONG oppure il suo riscontro su di una porzione di chiusura smontabile anche dall'esterno così da consentire l'apertura o un eventuale rapido smontaggio del dispositivo qualora lo stesso sia in posizione estesa, vincolato dal riscontro (per esempio in caso di prove di chiusura). Si sconsiglia di posizionarlo all'estremità del bordo ma arretrato di qualche decina di centimetri in quanto la deformazione dell'estremità è molto maggiore e potrebbe portare al mancato aggancio del dispositivo.

Di seguito alcuni esempi per il posizionamento:

- a) POSIZIONE 1 particolarmente consigliata;
- b) POSIZIONE 2 consigliata;
- c) POSIZIONE 3 tipicamente poco utile su chiusure di dimensioni accettabili; potrebbe esserlo su chiusure che deformano molto oppure su chiusure molto grandi;
- d) POSIZIONE 4 tipicamente poco utile se la serratura non è di tipo "a rullo";

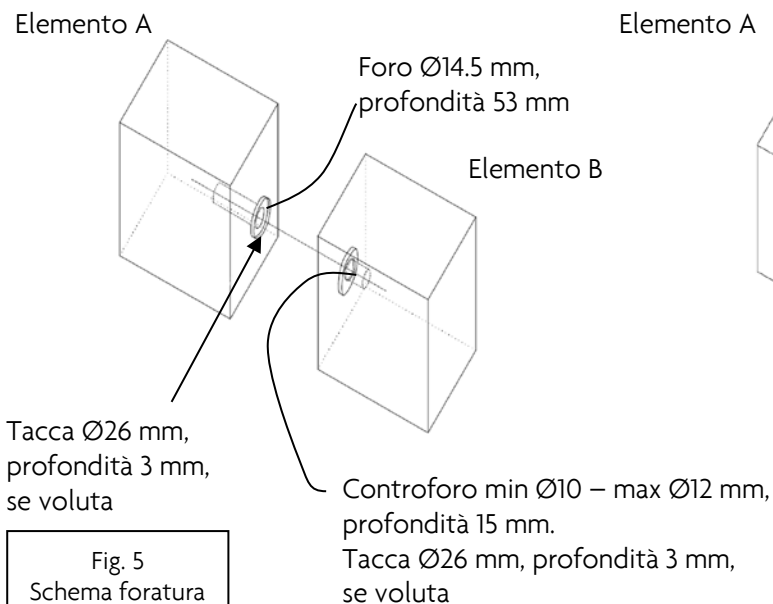
E' possibile utilizzare il dispositivo CHEMOLLI-FIREBOLT A2.0 LONG al posto dei rostri fissi dal lato cerniere, se il tipo di chiusura e di cerniere lo richiedono.



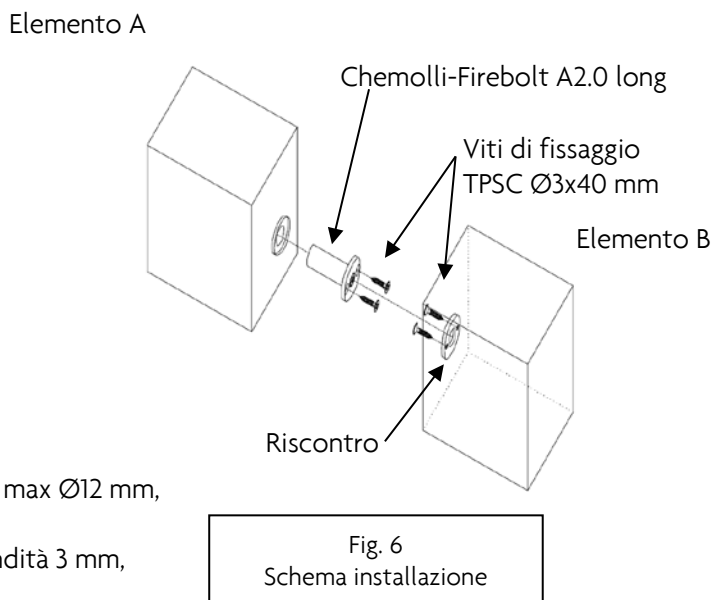
ISTRUZIONI DI MONTAGGIO

Fig. 4
 Prospetto

SCHEMA FORATURA



SCHEMA INSTALLAZIONE



Viste le differenti possibilità di posizionamento, come da figura 3, seguire le fig. 5-6 per l'installazione. L'elemento A è l'elemento su cui verrà alloggiato il dispositivo CHEMOLLI-FIREBOLT A2.0 LONG. L'elemento B è l'elemento su cui dovrà essere effettuato il controforo di ritenuta. Si consiglia sempre di disporre il dispositivo ed il riscontro in modo tale che le viti risultino allineate alla direzione in cui deforma l'anta per evitare che un eventuale consumo del supporto faccia cedere entrambe le viti nello stesso momento.

Seguire lo schema di foratura riportato in figura 5 per l'elemento A. Fissare il dispositivo CHEMOLLI-FIREBOLT A2.0 LONG con due viti, ad esempio per una chiusura in legno viti truciolari TPSC Ø3x40 mm. Realizzare un foro in corrispondenza all'asse del dispositivo CHEMOLLI-FIREBOLT A2.0 LONG sull'elemento B, come da schema di foratura riportato in figura 5 (vedi consigli per il posizionamento), e fissare il riscontro con viti adatte. Per chiusure in legno dove anche il supporto (telaio, anta) è soggetto a consumo, si consiglia di aumentare la lunghezza delle viti magari per vincolarsi al falso telaio, se previsto.



NOTE FINALI:

La ditta si riserva di apportare in ogni momento e senza preavviso modifiche e variazioni al dispositivo e al presente documento.

CONDIZIONI DI GARANZIA LIMITATA

Il dispositivo CHEMOLLI-FIREBOLT A2.0 LONG è soggetto alla garanzia di legge vigente. È fatto divieto di alterare, modificare le parti componenti il dispositivo; effettuare qualsivoglia registrazione o regolazione sulle parti componenti il dispositivo. La garanzia è limitata in ogni caso alla sostituzione del dispositivo e non ad eventuali ulteriori danni che si dovessero verificare a seguito dell'installazione ovvero al risarcimento di danni in caso di mancato funzionamento. Eventuali contestazioni dovranno essere effettuate previo richiesta di un buono di rientro merce da effettuarsi a mezzo fax allo +39 0464 244539, riportando gli estremi della fornitura, i contatti del mittente: in seguito saranno comunicate le modalità di gestione della contestazione. La merce dovrà essere recapitata al produttore a cura e spesa del cliente. Qualora venisse ravvisato un difetto di costruzione, il dispositivo verrà sostituito dalla casa produttrice e le spese di spedizione dei prodotti in sostituzione saranno a cura e spesa della casa produttrice.

Scheda tecnica CHEMOLLI-FIREBOLT A2.0 LONG
rev. 2018-07-04

